



RUTH

Energietechnik

**Partners
in
Mechanical
Design**



RUTH

Energiotechnik

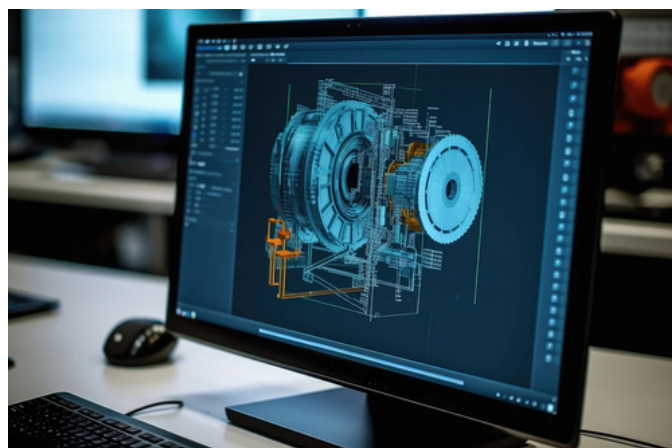
O nas

Ruth-Energiotechnik to innowacyjna firma z siedzibą we Wrocławiu, skupiająca wybitnych inżynierów z wieloletnim doświadczeniem w zakresie projektowania maszyn. Nasza wiedza obejmuje różne branże, takie jak energetyka, transport i maszyny budowlane, co pozwala nam dostarczać klientom kompleksowe rozwiązania.

Oferujemy pełen zakres usług, począwszy od profesjonalnego doradztwa, poprzez koncepcję projektową, aż po pełne wdrożenie, w tym nawet obliczenia numeryczne. Nasza znajomość specyfiki różnych branż pozwala nam na elastyczne podejście do unikalnych wymagań każdego projektu.

Wyróżniamy się umiejętnością prowadzenia projektów od etapu szkicu do osiągnięcia ostatecznego rozwiązania, z dbałością o każdy szczegół i aspekt techniczny. Nasz zespół inżynierów posiada umiejętności i wiedzę niezbędne do skutecznego projektowania maszyn z uwzględnieniem najnowszych trendów i technologii.

Ruth-Energiotechnik jest gotowy do dostarczania innowacyjnych i niestandardowych rozwiązań, aby zaspokoić potrzeby klientów w zakresie projektowania maszyn dla różnych sektorów przemysłu.



*Innowacyjne rozwiązania,
nowoczesne maszyny - tworzymy
przyszłość przemysłu!*



Wszechstronna wiedza inżynierska do Twojej dyspozycji

WIEDZA SPECJALISTYCZNA I ODPOWIEDZIALNOŚĆ

Jeśli podejmujesz się przedsięwzięcia, które wymaga osób zdolnych do przyjęcia odpowiedzialności i posiadających najnowocześniejszą wiedzę specjalistyczną w wielu dziedzinach, Ruth-Energiotechnik jest idealnym wyborem dla Ciebie. Jesteśmy zaangażowani w realizację projektu w oparciu o wspólnie uzgodnione zasady i harmonogramy, co pozwala skupić się na innych kluczowych obowiązkach. Nasza częsta współpraca z klientami obejmuje przede wszystkim rozwój, optymalizację i dostosowywanie produktów, zapewniając zgodność ze specyfikacjami klienta końcowego.

ROZWIĄZANIA - WIEMY, ŻE TO DZIAŁA

Stoisz przed wyzwaniem i szukasz świeżych pomysłów i innowacyjnego podejścia? A może szukasz współpracownika, który weźmie na siebie odpowiedzialność za całe przedsięwzięcie? Być może mamy gotowe rozwiązanie dostosowane do Twoich potrzeb. Wiedza naszych najlepszych specjalistów w zakresie rozwiązywania problemów, w połączeniu z wieloletnim doświadczeniem zgromadzonym przez naszą firmę, pozwala nam tworzyć pomysłowe, wydajne i praktyczne rozwiązania. Rozwiązania te mogą służyć jako przewaga konkurencyjna, wspierając ciągły rozwój. Zalecenia, które często przedstawiamy, wykorzystują najnowocześniejsze technologie i pochodzą z dziedziny automatyki, robotyki i elektroniki.

EKSPERCI - KOMPETENTNA POMOC

Elastyczność jest kluczowym wymogiem dla każdej firmy. Wiedza i możliwości konstruktorów Ruth-Energiotechnik zapewniają zdolność adaptacji niezbędną do różnych scenariuszy w działalności biznesowej. Niezależnie od tego, czy Twoja firma wymaga dodatkowych zasobów, świeżego spojrzenia, wglądu w różne branże, czy specjalistycznych umiejętności, których obecnie nie ma w Twoim zespole, nasi biegli specjaliści są gotowi do rozszerzenia Twoich projektów. Płynnie integrują się z Twoimi zespołami w odpowiednim czasie i miejscu, na wymagany przez Ciebie okres.

Posiadamy doświadczenie jako kierownicy projektów w różnych zastosowaniach przemysłowych i inżynierii mechanicznej.

Synteza różnych perspektyw, zdobytych spostrzeżeń i doświadczeń z różnych branż doprowadzi do opracowania najnowocześniejszych technologii i optymalnych rozwiązań.

W dynamicznych środowiskach biznesowych nasi zdolni specjaliści są wysoko cenionymi członkami współpracujących zespołów.

*Projektuj z pasją, twórz z precyzją -
Ruth-Energiotechnik, potęgą Twojej
branży!*



Branże, w których możemy Ci pomóc!



POJAZDY UŻYTKOWE

Branża pojazdów użytkowych stoi w obliczu najwyższych i najbardziej skomplikowanych wymagań rynkowych. niezawodność produktu, bezpieczeństwo i komfort pasażerów mają pierwszeństwo. Rosnący nacisk na kwestie środowiskowe zachęca do stosowania zrównoważonych i ekologicznych rozwiązań. Dodatkowo, charakterystyczny design pojazdu odgrywa kluczową rolę w kształtowaniu wizerunku biznesowego każdego producenta.

- Body design
- Interior
- Exterior design
- BiW design
- Steel structures
- Aluminum structures
- HVAC, pneumatic installations
- Electric and software design
- Production tools

MASZYNY BUDOWLANE

Stoisz przed wyzwaniem lub potrzebujesz partnera do realizacji projektu? Nasi doświadczeni specjaliści oferują dostosowane do potrzeb, innowacyjne rozwiązania, wykorzystujące najnowocześniejsze technologie w dziedzinie automatyki, robotyki i elektroniki, aby zwiększyć przewagę konkurencyjną i wspierać ciągły rozwój.

- Body design
- Interior
- Exterior design
- BiW design
- Steel structures
- Aluminum structures
- HVAC, pneumatic installations
- Electric and software design
- Production tools



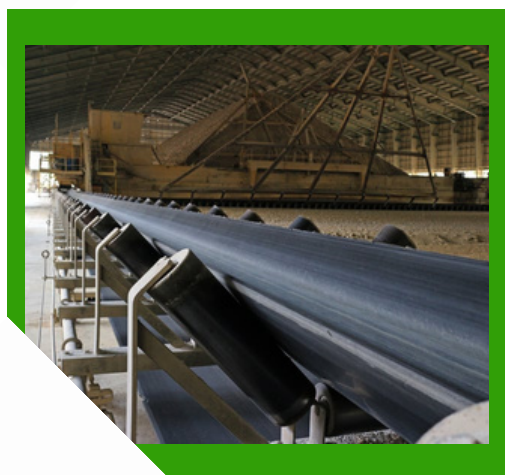
Ruth-Energiotechnik: Maszyny, które przeniosą Twój biznes na wyższy poziom wydajności!



PROJEKTOWANIE ELEKTROWNI

Sektor energetyczny przechodzi ciągłą transformację, wpływając na społeczeństwo w skali globalnej. Przyszłe systemy energetyczne i kotłownie wymagają inteligentnych i innowacyjnych rozwiązań, koncentrujących się na efektywności energetycznej, przyjazności dla środowiska, emisji i cyklu życia. Personalizacja, optymalizacja, zgodność z przepisami i integracja cyfrowa zmieniają tradycyjne modele biznesowe.

- Inżynieria procesowa
- Projektowanie koncepcyjne, wstępne i szczegółowe
- Rozwiązania dla elektrowni ciepłych i usługi obliczeniowe
- Obliczenia wytrzymałościowe
- Ekspertyza w zakresie doboru materiałów
- Projektowanie automatyki
- Projektowanie oprzyrządowania
- Projektowanie instalacji elektrycznych
- Usługi na miejscu
- Usługi projektowe EPCM



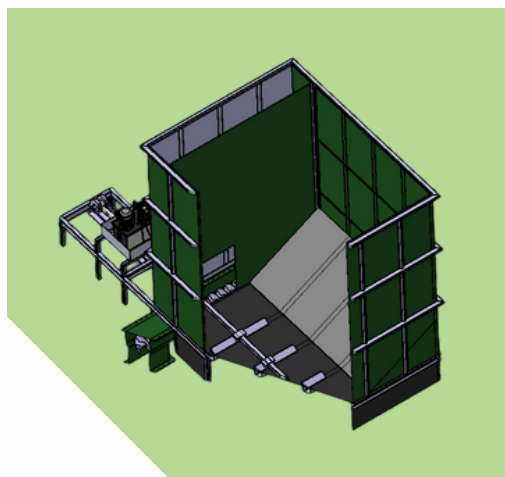
PRZENOSZENIE MATERIAŁÓW I PRZENOŚNIKI

Efektywne zarządzanie przepływem materiałów ma kluczowe znaczenie dla konkurencyjności przemysłu. Kontrolowany transfer materiałów, w tym przenośniki, podajniki, silosy i urządzenia rozładunkowe, odgrywa kluczową rolę w zapewnieniu bezpiecznego i funkcjonalnego środowiska przemysłowego. Automatyzacja i cyfryzacja usprawniają zarządzanie systemami przenośników i innymi urządzeniami do transportu materiałów.

- Projektowanie urządzeń i systemów (EN-1090-2 / CE)
- Dokumenty przetargowe i specyfikacje
- Projekt układu i fundamentów
- Doradztwo technologiczne
- Planowanie konserwacji produkcji
- Obliczenia wytrzymałościowe (EN-1090-2)
- Usługi na placu budowy, nadzór nad instalacją i uruchomienie



Nasza specjalizacja:

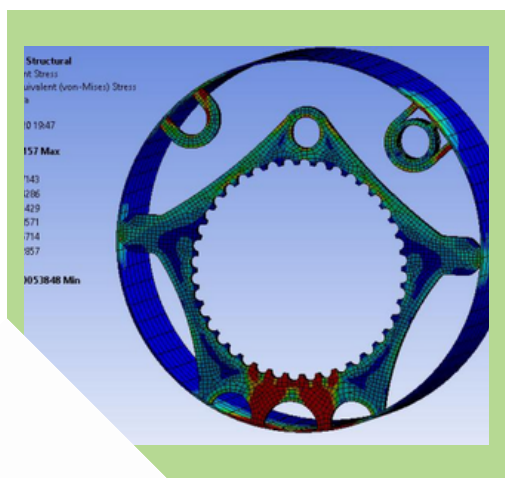
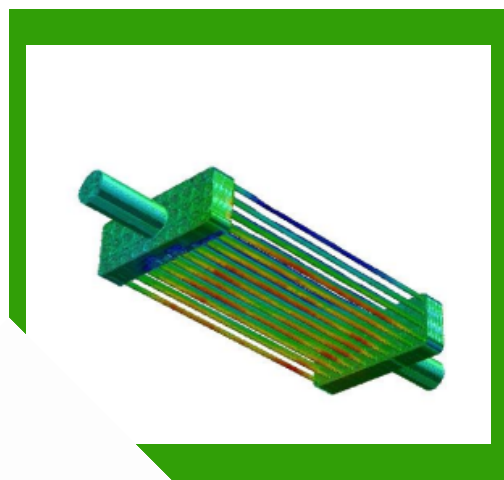


OBLICZENIA NUMERYCZNE

Precyzyjne modele 3D: Wykorzystujemy zaawansowane obliczenia numeryczne do tworzenia dokładnych modeli 3D, które stanowią podstawę naszych projektów. Modele te zapewniają kompleksowe wizualizacje i pozwalają nam optymalizować projekty jeszcze przed ich fizyczną realizacją.

ANALIZA WYTRZYMAŁOŚCI

Symulacje wytrzymałościowe: Nasze biuro specjalizuje się w przeprowadzaniu symulacji wytrzymałościowych, dokładnie przewidując, jak nasze maszyny będą działać w rzeczywistych warunkach pracy. Umożliwia nam to projektowanie maszyn o niezrównanej trwałości i wydajności.

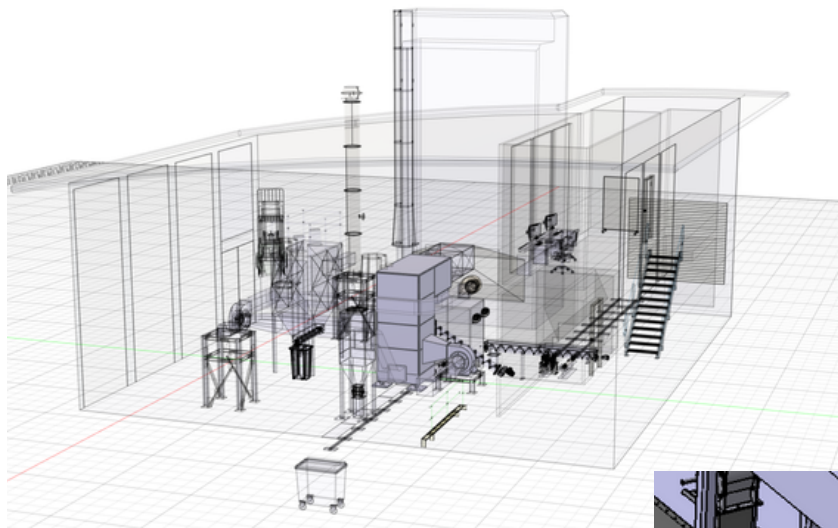


OPTYMALIZACJA

Optymalizacja wydajności: Dzięki zaawansowanym obliczeniom numerycznym możemy zoptymalizować wydajność naszych projektów, minimalizując straty energii i maksymalizując wydajność. Nasze rozwiązania są dostosowane zarówno do efektywności ekonomicznej, jak i środowiskowej.



Nasze projekty:

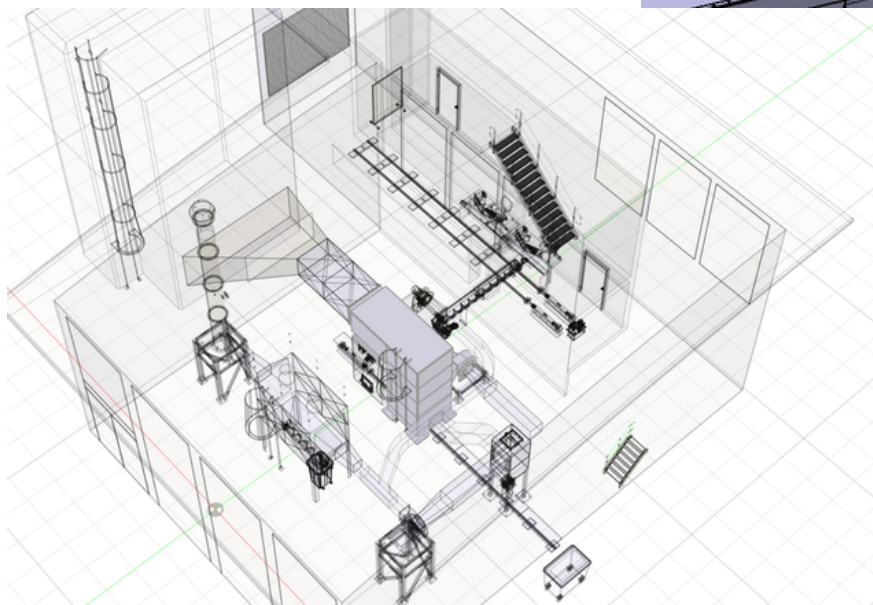
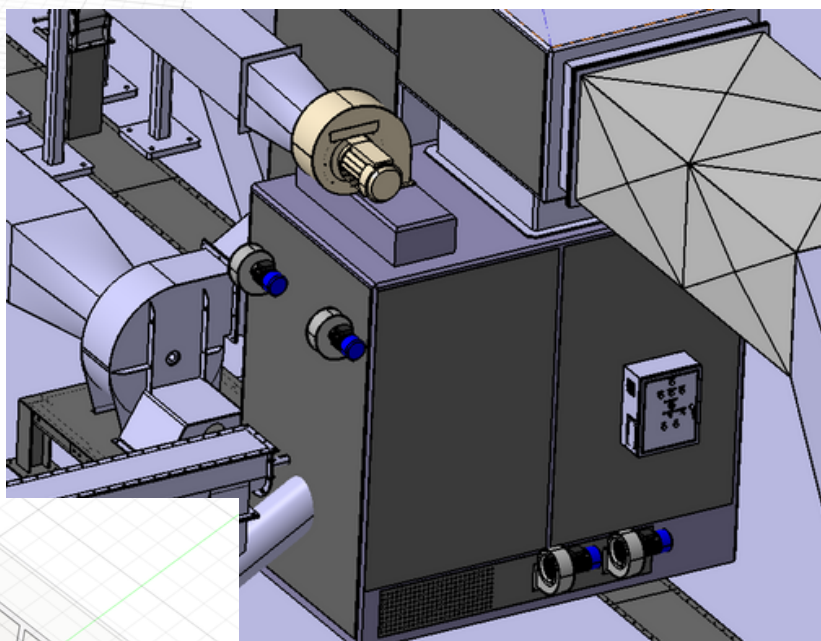


Projekt układu z nagrzewnicą powietrza:

Stworzenie layoutu instalacji,

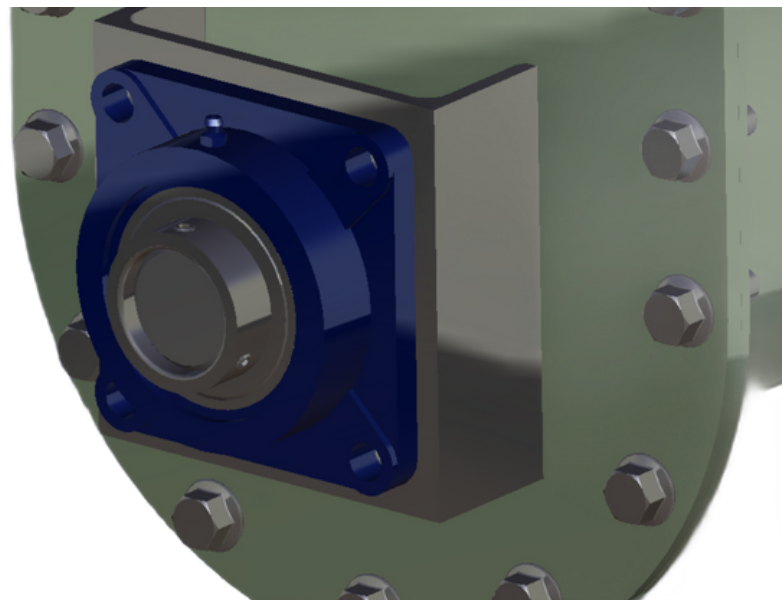
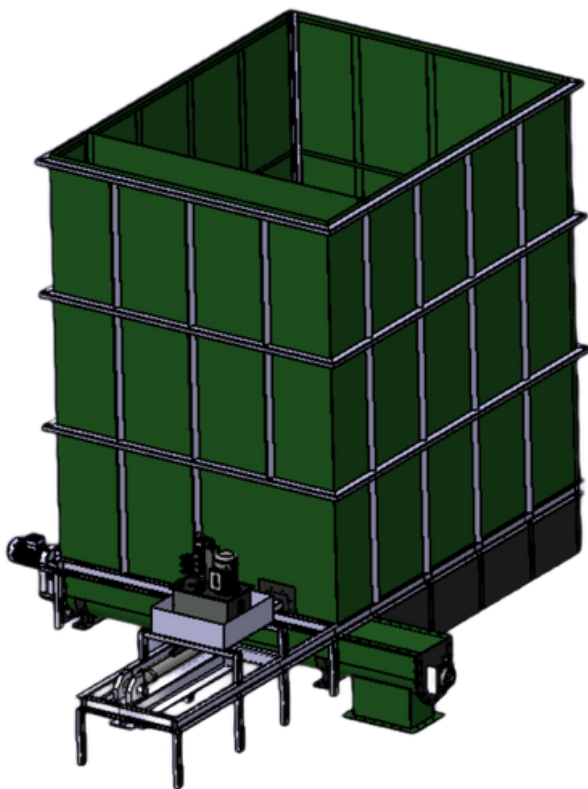
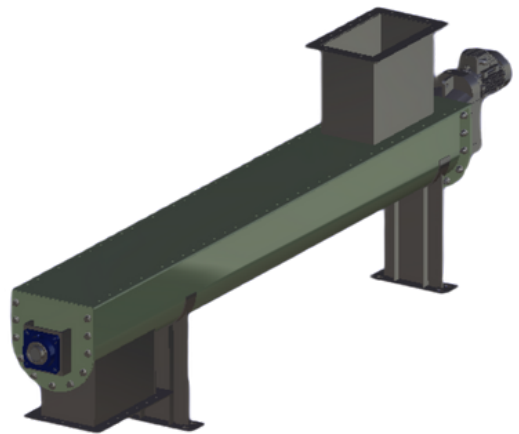
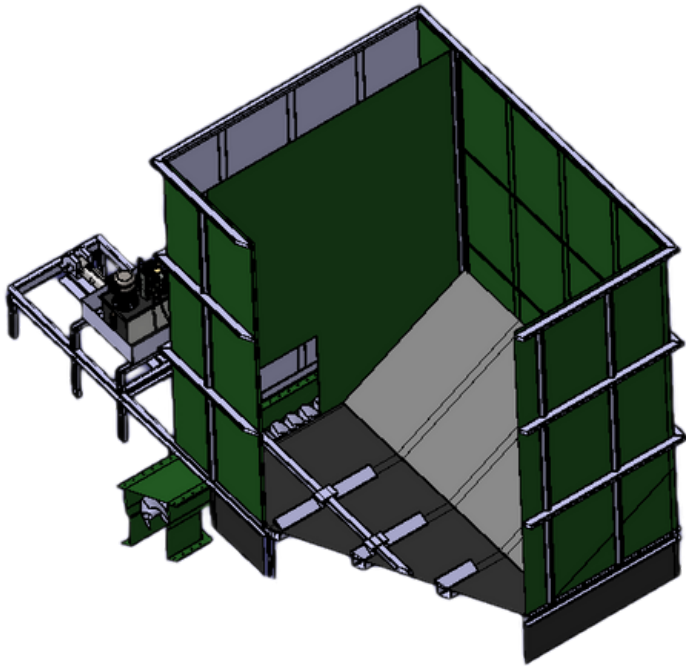
Projekt paleniska,

- Projekt wymiennika ciepła spaliny-powietrze,
- Projekt kanałów powietrza i spalin,
- Dobór pozostałych komponentów (np. wentylatory)





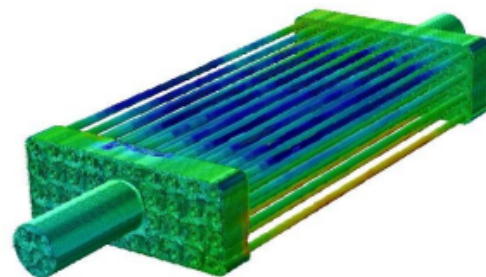
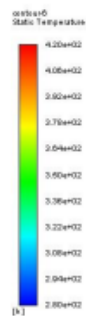
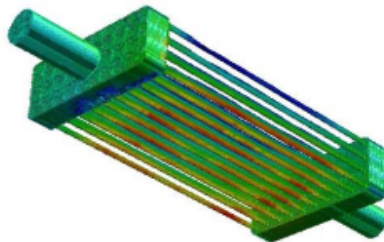
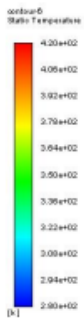
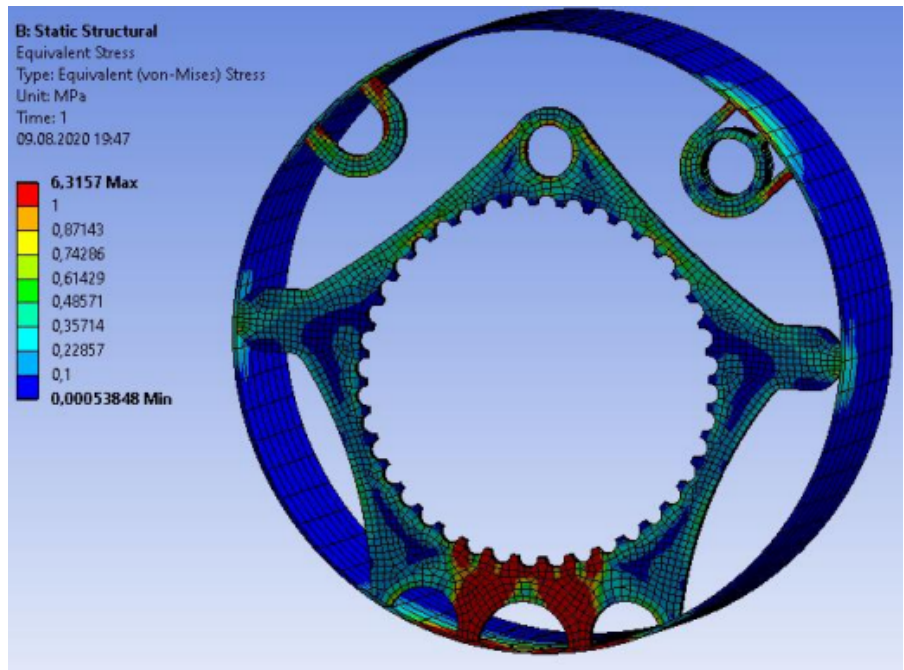
Projekt systemu podawania paliwa typu ruchoma podłoga oraz podajnika ślimakowego





Przeprowadzamy również obliczenia numeryczne na potrzeby projektowe:

- Wytrzymałościowe,
- Ciepłne,
- Przepływowe.



Ruth-Energetyka: Kształtowanie przemysłu jutra już dziś!



RUTH

Energiotechnik

Skąd jesteśmy?

Ruth-Energiotechnik to wiodąca firma z siedzibą we Wrocławiu, specjalizująca się nie tylko w projektowaniu maszyn i instalacji dla przemysłu energetycznego, ale także posiadająca doświadczenie w projektowaniu instalacji elektrycznych, konstrukcji stalowych i systemów HVAC. Nasz zespół doświadczonych specjalistów zdobył cenne umiejętności w różnych branżach, co pozwala nam świadczyć kompleksowe usługi projektowe od wstępnego szkicu do ostatecznych rozwiązań. Ponadto oferujemy specjalistyczne obliczenia numeryczne, rozszerzając naszą ofertę o precyzyjne analizy i badania w dziedzinie inżynierii. Jesteśmy gotowi sprostać różnorodnym wyzwaniom projektowym.



Jeśli jesteś zainteresowany naszą propozycją -
skontaktuj się z nami!



RUTH

Energiotechnik

+48 736 630 875

info@ruth-energiotechnik.com

Beaty Artemskiej 12/11,
Wrocław, Poland

*Innowacja, wiedza, doskonałość -
projektujemy maszyny, tworzymy
postęp!*



RUTH

Energietechnik

Ruth-Energietechnik Sp. z o.o.
tel.: +48 736 630 875
ul. Beaty Artemskiej 12/11, Wrocław
REGON: 524432811
NIP: 8992951546



www.ruth-energietechnik.com